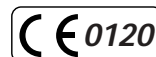


AFNAMEVENTIEL Type BM

In overeenstemming met de normen NF EN 737-1 en NFS 90 116



► **Beschikbaarheid van gassen aan 4 bar zodat de uitrusting voor het in werking stellen direct kan aangesloten worden.**



► Veiligheid

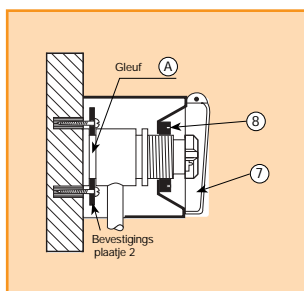
- Het geotrooieerd monobloc concept biedt een maximale veiligheid; reeds van bij de vervaardiging al is het afnameventiel aan een bepaald gas toegekend.
- Er is geen gevaar meer voor verwisseling van de gassen.
- Het vergrendelingssysteem voorkomt onbedoelde ontkoppelingen.

► Makkelijker onderhoud

- De achterafdichting van het BM-afnameventiel (primaire klep) is gewaarborgd ondanks de afwezigheid van dichtingen (afdichting metaal/metaal). Door voor het BM-afnameventiel te kiezen, hoeven de reeds uitgeruste instellingen de achterdichting niet meer te vervangen, zoals over het algemeen door de fabrikanten van bi-bloc-ventielen om de 5 jaar wordt aanbevolen; op deze manier zijn hinderlijke en dure onderbrekingen niet meer nodig.
- Het onderhoud bestaat nog slechts uit het vervangen van één stuk: opzetstukgeleider, klep, filter.
- Het fabricagejaar van de opzetstukgeleider, klep, onderhoudsfilter is vermeld op de voorkant van het afnameventiel; zo kan de instelling het preventief onderhoud traceren en nagaan of dit overeenstemt met de aanbevelingen van de fabrikant van dit medisch toestel.

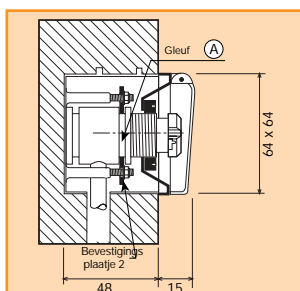


► Soorten afnameventiel en benaming van de onderdelen



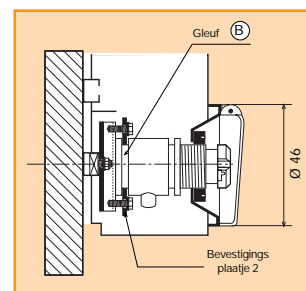
Opbouwventiel

Bevestigingsplaatje 2 geplaatst in gleuf A



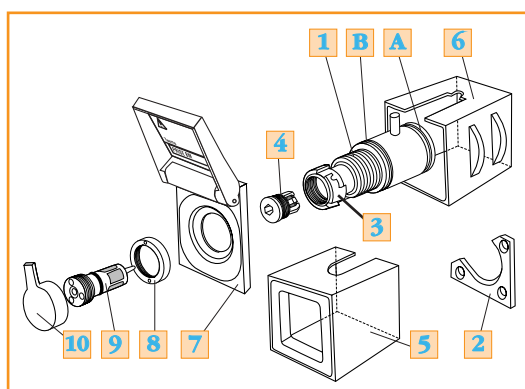
Inbouw in bedbalk

Bevestigingsplaatje 2 geplaatst in gleuf A



Inbouwventiel

Bevestigingsplaatje 2 geplaatst in gleuf B



- 1 Onderstel van het ventiel.
 - 2 Bevestigingsplaatje.
 - 3 Beschermkap van de schroefdraad van de klep van het onderstel.
 - 4 Klep van het onderstel.
 - 5 Doosje voor opbouw.
 - 6 Doosje voor inbouw.
 - 7 Scharnierplaat.
 - 8 Moer.
 - 9 Opzetstuk, klep, filter.
 - 10 Veiligheidskap.
- A B Gleuven voor bevestiging van plaat 2.

► De samenstelling van een afnameventiel omvat 3 deelverzamelingen

Referenties	Omschrijving	
1	Deelverzameling montageonderdelen uit te kiezen naargelang het gas	
6456	Romp monobloc-afnameventiel zuurstof	
6458	Romp monobloc-afnameventiel medisch vacuüm	
11842	Romp monobloc-afnameventiel medische lucht	
6457	Romp monobloc-afnameventiel distikstofoxide	
34135	Romp monobloc-afnameventiel stikstof	
6459	Romp monobloc-afnameventiel kooldioxide	
2	Deelverzameling montageonderdelen uit te kiezen naargelang het soort montage	
6494	Onderdeel voor inbouwventiel	
6493	Onderdeel voor opbouwventiel	
6507	Onderdeel voor inbouw in bedbalk	
3	Deelverzameling montageonderdelen uit te kiezen naargelang het gas (2 etiketten per afnameventiel)	
37208	Etiket voor afnameventiel zuurstof	
37209	Etiket voor afnameventiel medisch vacuüm	
37210	Etiket voor afnameventiel medische lucht	
37211	Etiket voor afnameventiel distikstofoxide	
37212	Etiket voor afnameventiel stikstof	
6592	Etiket voor afnameventiel kooldioxide	
Toebehoren		
34150	Opzetstukgeleider, klep, filter Ø 7 voor zuurstof, medische lucht, distikstofoxide en kooldioxide (zakje met 10 stuks)	
34151	Opzetstukgeleider, klep, filter Ø 8 voor medisch vacuüm (zakje van 10 stuks)	
6271	Sleutel voor moer van afnameventiel	1
6268	Sleutel voor opzetstukgeleider	2



Onderhoud : onderdelen en aanbevelingen van de fabrikant

- In de kritieke verzorgingsdiensten (operatiezaal, recovery, intensieve verzorgingseenheid, reanimatie spoedopname) dienen de opzetstukgeleider, klep en filter jaarlijks te worden vervangen.
- In de ander diensten dienen de opzetstukgeleider, klep en filter om de 2 jaar vervangen te worden (beperkt gebruik van de afnameventielen).
- Gelieve voor verdere informatie de installatie- en/of gebruikshandleiding te raadplegen.