

Aan de fles

ONTSPANNER

PRECI



► Zeer veilig

- **Beperking van de risico's van adiabatische compressie :**
 - hitteschild aan de inlaat
 - ingebouwd ventiel met groot oppervlak, met snelle opening
 - filter aan de inlaat van de hogedrukaansluiting

► Gebruiksvriendelijker

- Minder tijd nodig voor monteren en demonteren
- Uitgangsdruk vooraf geregeld op 4 bar.
- Manometer met schaalverdeling van 0 tot 315 bar, makkelijk afleesbaar (schaal in kleur) en schokbestendig

1

PRECI zuurstof 4 bar inlaat type A1 uitlaat gekarteld afnameventiel

Functie

Doet het gas in de fles ontspannen tot 4 bar zodat een respirator, een on demand valve of een ander medisch toestel op een constante druk gevoed kan worden

Karakteristieken

- Beschikbare gassen : zuurstof - medische lucht - distikstofoxide
- Voedingsdruk : tot 200 bar
- Expansiedruk : 4 bar ± 0,8 bar
- Debiet aan het afnameventiel : van 110 l/min (200 bar in de fles) tot 80 l/min, hetzij 4,8 m³/h (20 bar in de fles)
- Gewicht : 1 kg
- Afmetingen : (l) 145 mm x (h) 105 mm x (Ø) 46 mm
- Making CE 0120 klasse IIb

Hygiëne

- Reiniging : met zeepsop

- Spoelen : met zuiver water

- Ontsmetting :

- met een oplossing op basis van alcohol (spray of doekjes)
- met een oplossing met CE-merk (type Surfanios®, Hexanios G+R®, ...)

- OPGELET : geen schuurmiddelen gebruiken (in poedervorm of andere), de ontspanner niet onderdompelen.

Onderhoud en veiligheid

- Regelmatig de inlaatdichting van het reduceerventiel vervangen
- Jaarlijkse controle van de druk
- Preventief onderhoud om de 5 jaar
- Het afnameventiel bevat een bewust aangebrachte lek

Veiligheidsinformatie

Door deze ontluchting kan de ontspanner in alle veiligheid gedemonteerd worden.



2

3



Referenties

Benaming

34210	PRECI zuurstof • 4 bar inlaat type A1, uitlaat afnameventiel	1
34213	PRECI zuurstof • 4 bar inlaat beugel, uitlaat afnameventiel	2
34211	PRECI medische lucht • 4 bar inlaat type C6, uitlaat afnameventiel	
34215	PRECI medische lucht • 4 bar inlaat beugel, uitlaat afnameventiel	
34214	PRECI distikstofoxide • 4 bar inlaat beugel, uitlaat afnameventiel	
34212	PRECI distikstofoxide • 4 bar inlaat type B4, uitlaat afnameventiel	3

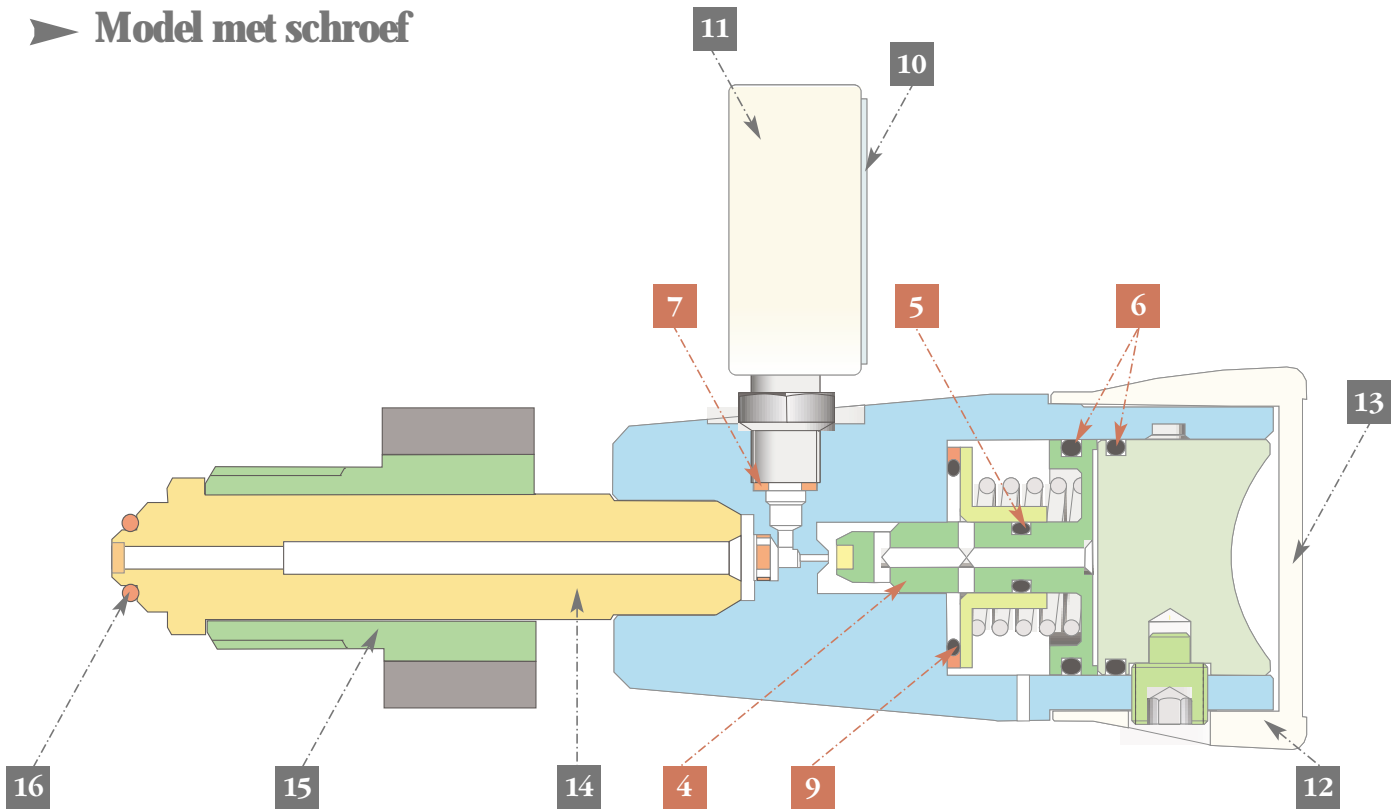
Consumptieartikelen

37301	Dichtingsring R5 in roze siliconen toevoeraansluiting met schroef (x 10)
37316	Dichting BODOCK groen, toevoeraansluiting pin-index (x10) voor de andere gassen
37499	Dichting BODOCK in roze siliconen, toevoeraansluiting pin-index voor gebruik CO ₂ en N ₂ O

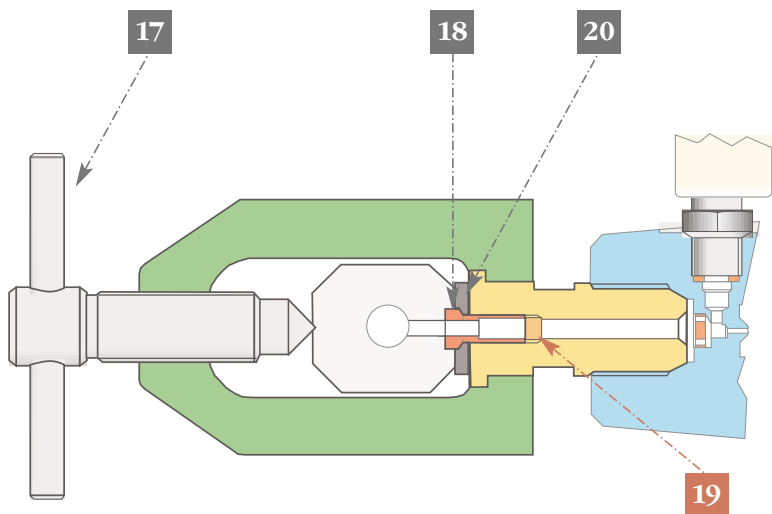
ONTSPANNER PRECI



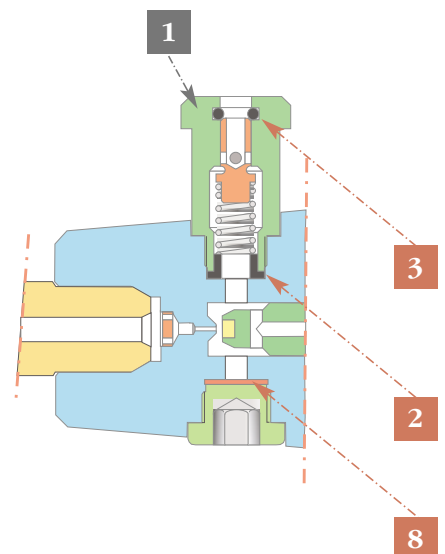
► Model met schroef



► Model met beugel



► Detail onderdelen afnameventiel



Referenties	Benaming	
62690	Afnameventiel NF O ₂ AFNOR	
62691	Afnameventiel Air AFNOR	1
62692	Afnameventiel N ₂ O AFNOR	
Kit 28606	Dichting in verstevigd nylon	2
	Dichtingsring 6,5 x 2	3
	Expansiezuiger	4
	Dichtingsring R5	5
	Dichtingsring R19 bis	6
	Dichtingsring van manometer R19	7
	Dichting in nylon	8
	Dichtingsring 22 x 2	9
CX078400	Manometer D40	10
14327	Bescherming manometer	11
CX077000	Mantel PRECI (x 10)	12
YF125300	Etiket mantel PRECI (x 10)	13
CA090100	Toevoeraansluiting O ₂ type A1 of N ₂ O type B4	14
CA090300	Toevoeraansluiting Lucht type C6	
14427	Mof voor toevoeraansluiting O ₂ type A1	15
34366	Mof voor toevoeraansluiting Lucht type C6	
34365	Mof voor toevoeraansluiting N ₂ O type B4	
37301	Dichtingsring R5 roze (x 10)	16
CX051800	Klemschroef beugel	17
37478	Schroef voor dichting BODOCK	18
Kit 28606	Bronzen filter	19
37316	Dichting BODOCK groen (alle gassen behalve N ₂ O et CO ₂) (x 10)	20
37499	Dichting BODOCK roze (N ₂ O et CO ₂)	