

Aan het afnameventiel

ROTAMETER

RTM2 - RTM2 DUO

1

RTM2 zuurstof
0-15 l/min



Nauwkeurig en betrouwbaar

- Rotameter met drukcompensatie : de regelkraan bevindt zich onder de afleesbuis.
- De bedrijfsdruk van de schaal is gelijk aan de druk van het net (ongevoelig voor tegendruk).
- De schaalverdeling van de buis is bestand tegen alle invloeden en wordt beschermd door een onbreekbare buis in polycarbonaat.

Uitgebreid gamma

- Vele debietbereiken beschikbaar : 0 tot 1,5 l/min – 0 tot 5 l/min – 0 tot 15 l/min – 0 tot 30 l/min.
- Van alle modellen bestaat er een versie voor montage op rail.

Gebruiksvriendelijk

- Bij koppeling van de Flow-SwitchTM aan de RTM2 kunnen vanaf één enkele gasbron verschillende behandelingen afwisselend ogenblikkelijk worden uitgevoerd.

RTM2 DUO

De RTM2 DUO heeft dezelfde kenmerken en biedt hetzelfde prestatievermogen als de klassieke RTM2. Het onderstel ervan is voorzien van een mechanisme waardoor vanaf één enkele gasbron verschillende behandelingen afwisselend en ogenblikkelijk kunnen uitgevoerd (rechtstreekse zuurstoftherapie vanaf de nippel of wel bevochtiging vanaf de aangeschroefde uitlaat).

Zuinig :

- aanzienlijke tijdsparing bij het overschakelen naar de andere therapie.
- geen verlies aan nippels meer bij de aansluiting van een bevochtiger



2

Functie	<ul style="list-style-type: none"> • Afmetingen : (h) 130 mm x (d) 130 mm x (b) 30 mm • Markering CE 0197 Klasse IIa
Hygiëne	<ul style="list-style-type: none"> • Reiniging : met zeepsop • Spoelen : met zuiver water, goed drogen
Karakteristieken	<ul style="list-style-type: none"> • Beschikbare gassen : zuurstof - medische lucht • Toevoerdruk : 3,5 bar • Beschikbare debietbereiken : 0 tot 1,5 l/min – 0 tot 5 l/min – 0 tot 15 l/min - 0 tot 30 l/min • Beschikbaar in dubbele versie en versie montage op rail • Gewicht : 370 g
Onderhoud en veiligheid	<ul style="list-style-type: none"> • Jaarlijkse controle van de debietwaarden • Er op toezien dat er geen water in de debietmeter terecht komt wanneer deze samen met een bevochtiger verplaatst wordt, de bevochtiger steeds losschroeven.

Referenties

Omschrijving

30523	RTM2 zuurstof • 0-1,5 l/min	
30526	RTM2 zuurstof • 0-5 l/min	
30527	RTM2 zuurstof • 0-15 l/min	1
30540	RTM2 zuurstof • 0-30 l/min	
30524	RTM2 medische lucht • 0-5 l/min	
30525	RTM2 medische lucht • 0-15 l/min	
30539	RTM2 medische lucht • 0-30 l/min	
30537	RTM2 zuurstof • 0-5 l/min rail met bevestiging	
30538	RTM2 zuurstof • 0-15 l/min rail met bevestiging	
30536	RTM2 medische lucht • 0-15 l/min rail met bevestiging	
30569	RTM2 DUO zuurstof • 0-15 l/min	2
28073	FLOW-SWITCH TM • inlaat en uitlaat 12 x 125 voor RTM2 zuurstof	3
30571	RTM2 dubbele zuurstof • 0-15 l/min	

Verbruiksartikelen

30545	Nippel met dichting voor RTM2 (zakje van 10)	4
30547	Plastic verbindingstuk voor de bevochtiger 9/16" (zakje van 10)	
30548	Metalen verbindingstuk voor de bevochtiger 9/16" (zakje van 5)	

3

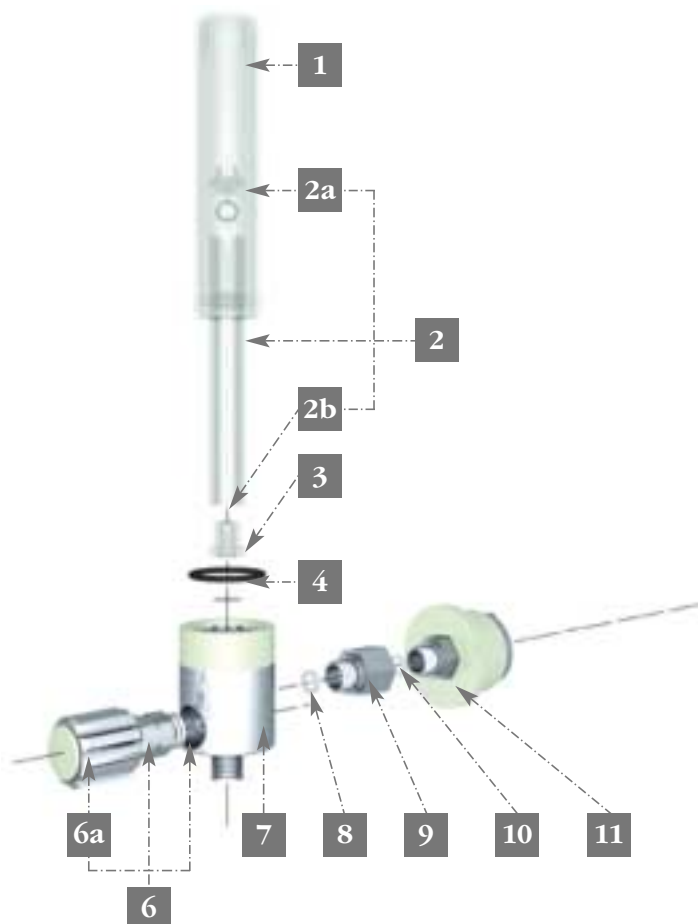


4



DOOR-
snede

ROTAMETER *RTM*



Referenties	Omschrijving	
6046	Buis in polycarbonaat	1
30549	Schaal O ₂ 15 l/mn	2
30560	Schaal Lucht 15 l/mn	2
30551	Aanslag schaal bovenaan	2a
30552	Aanslag schaal onderaan	2b
30550	Dichting stolp	3
30554	Filter RTM	4
7663	Volledige kraan RTM1 O ₂ model voor juli 2000	6
7665	Volledige kraan RTM1 Lucht, model voor juli 2000	
30533	Volledige kraan RTM2 O ₂ , model na juli 2000	
30534	Volledige kraan RTM2 Lucht, model na juli 2000	6a
30555	Wit plaatje O ₂	
30556	Zwart plaatje Lucht	6a
30562	Romp RTM1 12/125	7
30535	Romp RMT2 12/125	7
30553	Toevoerdichting rotameter	8
30557	Toevoeraansluiting 12/100 F	9
30559	Dichting EV	10
6063	Vergrendelbaar opzetstuk O ₂	11