

Aan het afnameventiel

VACUUMREGELAAR

V 200 - V 600 - V 1000



Gebruiksvriendelijk

- Zeer compact toestel
- Brede schaal voor het aflezen van de drukdaling in kleur en afleesbaar vanop afstand
- Ingebouwde aan/uit-drukknop om de regelwaarde te bewaren, ook na uitschakeling van het toestel

Zeer veilig

- De V200 is voorzien van een veiligheidsventiel dat de drukdaling beperkt tot -200mbar (kindergeneeskunde en gevallen van zwakke aanzuiging)
- Aanduiding van het instelbereik op het deksel, waardoor vergissingen tijdens het terug monteren vermeden worden.

Gewaarborgde hygiëne

- Antiterugloopvoorziening in de anti-overloop
- Makkelijk toegankelijke bacteriefilter, goedkoop te vervangen
- Romp in gladde kunststof die aankorsting voorkomt en makkelijk te reinigen is
- Anti-overloop in polysulfon, geschikt voor sterilisatie in autoclaaf bij 134°C gedurende 18 min.

Uitgebreid gamma

- Bevestigbaar op wandafnameventiel, rail of aanzuigstelsysteem
- Beschikbaar in 3 versies : 200, 600 of 1000mbar



Veiligheidsventiel

1

V 600
0 tot 600 mbar

Functie	
<p>Met de vacuümregelaar kan de aanzuigkracht nauwkeurig ingesteld worden vanaf een afnameventiel voor vacuüm.</p>	<ul style="list-style-type: none"> • Spoelen : met zuiver water • Ontsmetting : <ul style="list-style-type: none"> - met een oplossing op basis van alcohol (spray of doekjes) - met een oplossing met CE-merk (type Surfanios , Hexanios G+R , ...) <p>Opgelet : geen schuurmiddelen gebruiken (in poedervorm of andere), de regelaar niet onderdompelen. De anti-overloop kan in de autoclaaf gesteriliseerd worden bij 134 C gedurende 18 min. De bacteriefilter moet om de 2 tot 4 dagen vervangen worden (naargelang het gebruik) en na elke patient.</p>
Karakteristieken	<ul style="list-style-type: none"> • Gewicht : 570 g (V 200) 500 g (V 600 & V 1000) • Afmetingen : (h) 250 mm x (b) 80 mm x (d) 120 mm • Nuttig volume van de anti-overloop : 100 ml • Maximumdebiet : 70 l/min. • Markering CE 0459 klasse IIa • Beschikbaar in 250, 600 en 1000 mbar; in versie montage rail
Hygiëne	<ul style="list-style-type: none"> • Reiniging : met zeepsop
Onderhoud en veiligheid	<ul style="list-style-type: none"> • Jaarlijkse controle van de drukdaling • Eenmaal per jaar de aan/uit-knop smeren en de dichtingen ervan vervangen indien nodig (Vultalef olie aanbevolen) • Preventief onderhoud om de 5 jaar

2



3

Referenties	Omschrijving	
34968	V 200 • 0 tot 200 mbar	2
34969	V 600 • 0 tot 600 mbar	1
34972	V 1000 • 0 tot 1000 mbar	3
34970	V 200 • 0 tot 200 mbar met bevestiging voor rail	
34971	V 600 • 0 tot 600 mbar met bevestiging voor rail	

Hulpstuk

34981 Anti-overloop met antiterugloopvoorziening voor elk model

Verbruiksartikelen

35072 Bacteriefilter (x 100)

37148 Voltalef olie(100 gram)

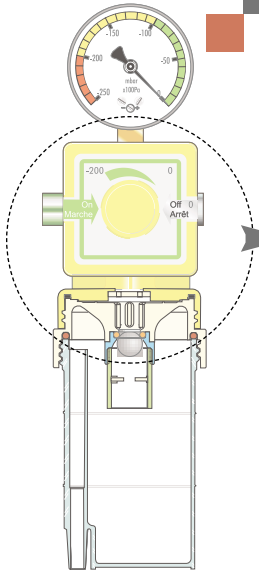
37315 Dichting voor anti-overloop (x 10)

34978 Schuimfilter voor oude regelaars (x 30)

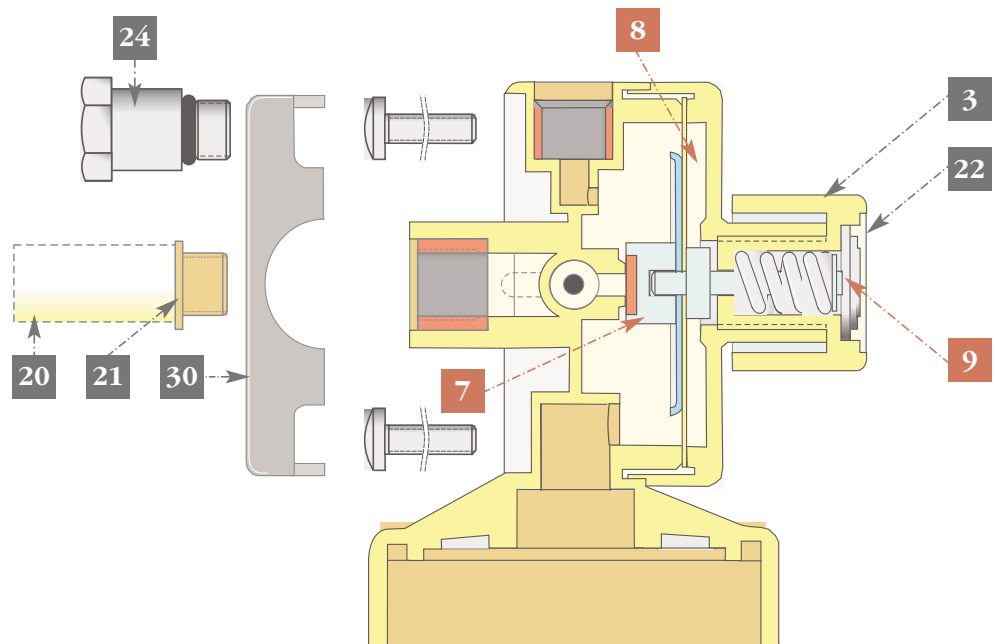
Geel is de nieuwe gebruikelijke kleur voor aanzuiging volgens de norm NF-EN 737-3.

VACUUMREGELAAR

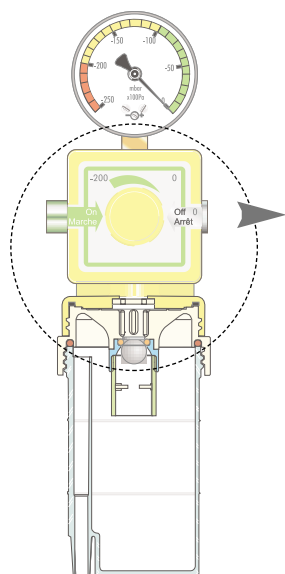
V 200 - V 600 - V 1000



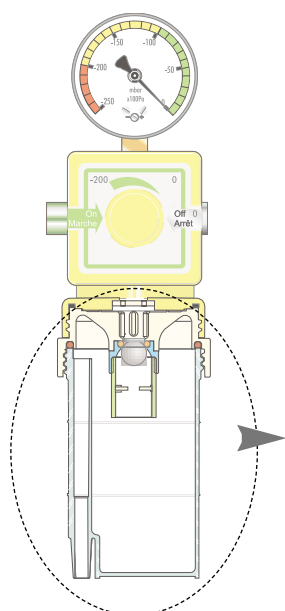
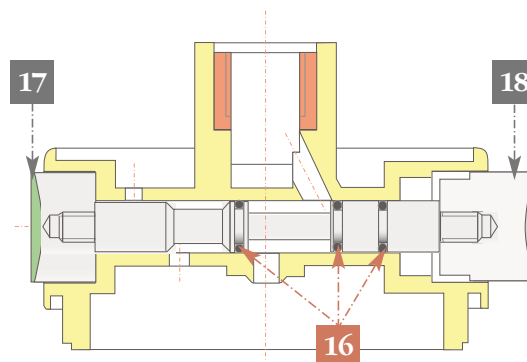
Detail van de romp van de vacuümregelaar



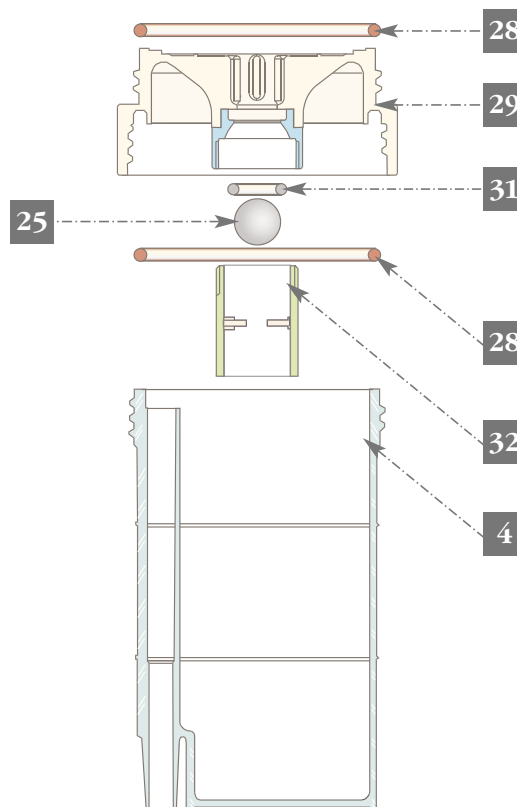
Ref. groen model	Ref. geel model	Benaming	
-	37711	Gele knop	3
Kit 34979	Kit 34979	Romp van de afsluiter	7
		Membraan	8
		Truarc-ring	9
		Dichtingsring R4 Nitril	16
		37575	35757
34975	34975	Aluminiumknop grijs	18
6144	6144	Geel verbindingstuk AFNOR	20
6156	6156	Aluminiumdichting 16 x 12, 2 x 2 A	21
-	34982	Plaatje voor gele knop (x 10)	
6588	-	Plaatje voor groene knop V 200	22
6551	-	Plaatje voor groene knop V 600 en V 1000	
34980	34980	Ventiel voor V 200	24
34975	37580	Vacuümmeter 250 Mbar	
34977	37581	Vacuümmeter 800 Mbar	26
37577	37582	Vacuümmeter 1000 Mbar	
35071	37578	Afdeklep achterkant van V 200 / V 600 / V 1000	30



Detail van de aan/uit-schuifafsluiter in de romp van de vacuümregelaar.



Detail van de veiligheidsbokaal



Referenties	Benaming	
37590	Enkel de veiligheidsbokaal in Polysulfaan 200 ml	4
37579	Polypropyleenkogel (x 10)	25
37315	Siliconen dichtingsring (x 10)	28
37589	Houder klep / fles	29
35073	Siliconen dichtingsring (x 10)	31
35073	Klepbus (x 5)	32
34981	Volledige anti-overloop (kan eveneens op de oude groene modellen gemonteerd worden)*	-

* Bevat alle hierboven genoemde markeringen

